

LITHIUM

EP EQUIPMENT

HIGH PERFORMANCE




EP
Let's grow together

Serie **LITHIUM**

CPD15/18/20TVL

Carrello elevatore elettrico 3 ruote

Li - Ion 1.5/1.8/2.0T 

Carrello elettrico 80V per elevate prestazioni

Dimensioni compatte

Tecnologia al litio

Montante ad alta visibilità

CE
CE CERTIFICATE

CARATTERISTICHE



Carrello elettrico 80V per prestazioni potenti

Il doppio motore anteriore 80V da 5.0kW offre una maggiore efficienza energetica rispetto al classico motore da 48V, così la Serie TVL ha notevolmente migliorato la produttività portandola a 6h di lavoro per ogni ciclo di carica.

Dimensioni compatte

La serie TVL è caratterizzata da un raggio di curvatura ridotto: 1450mm per il CPD15TVL, 1550mm per il CPD18TVL e 1585mm per il CPD20TVL, ideale per la movimentazione delle merci in magazzini piccoli con corridoi inferiori a 3,5mt.



Caratteristiche di guida molto precise

È appositamente progettato per la batteria al litio, il che lo rende più compatto nelle dimensioni e più rigoroso nella struttura. Il sistema EHPS (Electronic Hydraulic Power-Steering), che combina i vantaggi dell'EPS (Electric Power Steering) e dell'HPS (Hydraulic Power Steering), rende lo sterzo più fluido.



Ampio spazio di lavoro

Grazie alla dimensione compatta della batteria al litio EP e alla configurazione ergonomica delle leve di controllo e del pedale del freno, la serie TVL garantisce un ottimo comfort per l'operatore con uno spazio per le gambe di 394mm.



Tecnologia EP agli ioni di litio

La serie TVL è equipaggiata con batteria da 80V/205Ah agli ioni di litio e caricabatteria integrato da 35A monofase con spina da 16amp per poter ricaricare il carrello in ogni presa di corrente. Il caricabatteria integrato rende questo carrello ideale per il noleggio.

Montante ad alta visibilità e stabilità

La serie TVL è equipaggiata con montante rinforzato, che offre una elevata la miglior visibilità e una grande stabilità con meno oscillazioni anche a pieno carico.



CPD15/18/20TVL

1.1	Costruttore			EP	EP	EP
1.2	Modello			CPD15TVL	CPD18TVL	CPD20TVL
1.3	Drive unit			Elettrica	Elettrica	Elettrica
1.4	Tipo operatore			Seduto	Seduto	Seduto
1.5	Portata nominale	Q	t	1.5	1.8	2.0
1.6	Baricentro	c	mm	500	500	500
1.8	Sbalzo anteriore	x	mm	420	420	420
1.9	Interasse	y	mm	1230	1330	1330

PESI

2.1	Peso di servizio (batteria inclusa)		kg	2950	3269	3429
2.2	Peso sugli assi fronte/retro a pieno carico			3928/522	4415/654	4745/684
2.3	Peso sugli assi fronte/retro a vuoto		kg	1305/1645	1368/1901	1359/2070

CHASSIS

3.1	Tipo ruote			Superelastiche	Superelastiche	Superelastiche
3.2	Dimensioni ruote anteriori		mm	18x7-8	18x7-8	200/50-10
3.3	Dimensioni ruote posteriori		mm	15x4.5-8	15x4.5-8	15x4.5-8
3.5	N di ruote		mm	2x/2	2x/2	2x/2
3.6	Sbalzo anteriore	b10	mm	943	943	969
3.7	Sbalzo posteriore	b11	mm	175	175	175

DIMENSIONI

4.1	Brandeggio avanti/indietro	α/β (°)		6/7	6/7	6/7
4.2	Altezza montante abbassato	h1	mm	2075	2075	2075
4.3	Alzata libera (con griglia reggicarico)	h2	mm	100	100	100
4.4	Sollevamento	h3	mm	3000	3000	3000
4.5	Altezza montante esteso	h4	mm	4055	4055	4055
4.7	Altezza tettuccio	h6	mm	2078	2078	2078
4.8	Altezza seduta	h7	mm	1050	1050	1050
4.12	Altezza centro gancio traino	h10	mm	600	600	600
4.19	Lunghezza totale	l1	mm	2733	2833	3020
4.20	Lunghezza alla ppf	l2	mm	1813	1913	1950
4.21	Larghezza totale	b1/ b2	mm	1070	1070	1170
4.22	Dimensioni forche	s/e/l	mm	40x100x920	40x100x920	40x122x1070
4.23	Piastra portaforche/tipo A, B			2 A	2 A	2 A
4.24	Larghezza piastra portaforche	b3	mm	1040	1040	1040
4.31	Luce da terra sotto il montante	m1	mm	89	89	89
4.32	Luce da terra minima al centro del telaio	m2	mm	92	92	92
4.34.1	Corridoio di stivaggio 1000 x 1200 di traverso	Ast	mm	3175	3275	3315
4.34.2	Corridoio di stivaggio 800 x 1200 per il lungo	Ast	mm	3300	3400	3435
4.35	Raggio di curvatura	Wa	mm	1450	1550	1585

PRESTAZIONI

5.1	Velocità di marcia carico/scarico	km/ h		13/14	13/14	13/14
5.2	Velocità di sollevamento carico/scarico	m/s		0,33/0,5	0,4/0,5	0,38/0,48
5.3	Velocità di abbassamento carico/scarico	m/ s		0,55/0,55	0,55/0,55	0,53/0,53
5.5	Forza di traino carico/scarico	N		---	---	---
5.6	Max forz di traino carico/scarico (time)	N		---	---	---
5.7	Pendenza superabile	%		10/15	10/15	10/15
5.8	Max. pendenza superabile	%		---	---	---
5.10	Freno di servizio			Idraulico	Idraulico	Idraulico
	Freno di stazionamento			Meccanico	Meccanico	Meccanico

MOTORI

6.1	Motore trazione S2 60 min	kW		2x5.0	2x5.0	2x5.0
6.2	Motore sollevamento a S3 15% kW			11	11	11
6.3	Dimensione max batteria	mm		---	---	---
6.4	Batteria	V/Ah		80V/150Ah	80V/205Ah	80V/205Ah
6.5	Peso batteria	kg		220	220	220

DATI AGGIUNTIVI

8.1	Controller motore			AC	AC	AC
10.5	Tipo sterzo			Idraulico	Idraulico	Idraulico
10.7	Livello di rumorosità all'orecchio dell'operatore		dB (A)	68	70	74

1. I valori nella tabella sono per i modelli standard. Contattateci per ulteriori informazioni.
 2. I valori indicati possono cambiare senza comunicazione

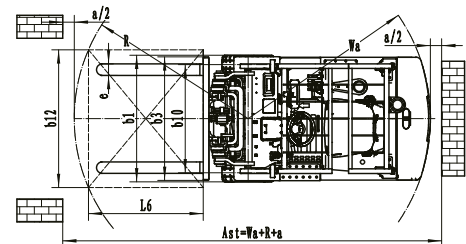
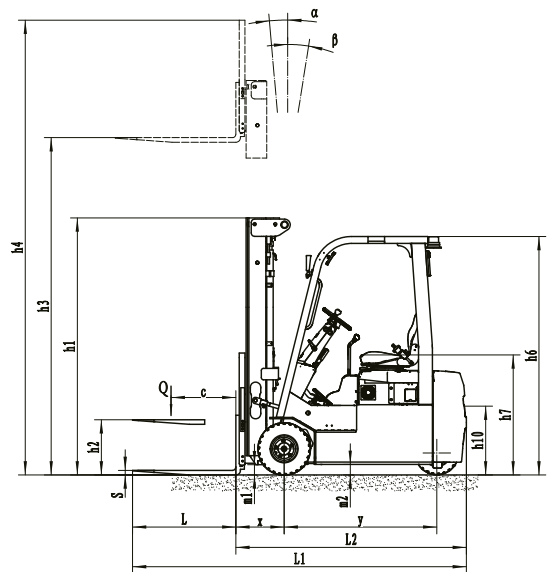
OPZIONE MONTANTE

	Alzata max forche h3 mm	Altezza totale			Alzata Libera	
		Abbassato h1 mm	Esteso		Senza Griglia mm	Con Griglia h2 mm
			Senza Griglia mm	Con Griglia h4 mm		
DUPLEX ZT	3000	2075	3740	4055	100	100
	3600	2375	4340	4655	100	100
	4000	2455	4740	5055	100	100
TRIPLEX DZ	4500	2140	5240	5555	1430	1115
	4800	2240	5540	5855	1530	1215
	5000	2305	5740	6055	1595	1280

DUPLEX ZT	3000	2075	3740	4055	100	100
	3600	2375	4340	4655	100	100
	4000	2455	4740	5055	100	100
TRIPLEX DZ	4500	2140	5240	5555	1430	1115
	4800	2240	5540	5855	1530	1215
	5000	2305	5740	6055	1595	1280
	5500	2475	6240	6555	1765	1450
	6000	2690	6740	7055	1980	1665

Opzioni	CPD 15TLV	CPD 18TLV	CPD 20TLV
3 Lunghezza forche	○	○	○
12 Gommatura superelastica	●	●	●
13 Gommatura superelastica antitraccia	○	○	○
15 Allestimento cella frigo	○	○	○
19 Capacità batteria	○	○	○
20 Estrazione laterale della batteria	●	●	●
21 Batteria d'importazione	—	—	—
22 Autorabbocco	—	—	—
30 Traslatore	○	○	○
37 Tettuccio	●	●	●
39 Opzioni montante	○	○	○
40 Attrezzature	○	○	○
41 Valvola proporzionale	●	●	●
42 Luci anteriori	●	●	●
43 Luce posterior	○	○	○
46 Girofaro	●	●	●
48 Estintore	○	○	○
49 Sedile	○	○	○
50 Micro sedile	●	●	●
51 Riscaldamento con ventola	○	○	○
52 Vetro anteriore con tergi	○	○	○
53 Vetro posterior con tergi	○	○	○
54 Cockpit	○	○	○
55 Gommatura anteriore gemellata	—	—	—
56 Specchietto retrovisore	○	○	○
57 Sistema OPS	○	○	○
58 Larghezza griglia reggicarico	○	○	○
59 Side to pull the car	○	○	○
60 Ventilatore	—	—	—
61 Voltaggio di ricarica	○	○	○
62 Tettuccio per drive in	○	○	○

Note: ● standard ○ option — NA



Rivenditore Autorizzato:

